

EasyCan Digital

POKYNY PRE MONTÁŽ

SK

TECHNICKÉ VLASTNOSTI

Základné údaje

Napájanie	12Vcc (10V-15V)
Spotreba riadiacej jednotky autoalarmu	Vypnutý < 1,5mA - Zapnutý < 5mA
Pracovná teplota	-40°C +85°C
Čas imunity:	25 sekúnd
Blikanie smeroviek pri poplachu:	0,4 sek. ON ; 0,4 sek. OFF
Trvanie poplašného cyklu	25 sek.
Cykly poplachov podľa rôznych podnetov	95/56/ES (európske normy)

Druh ochrany

Priestorová ochrana	Ultrazvukový systém Eco/Doppler s možnosťou vyradenia, s 2 úrovňami citlivosti.
Vstup autoalarmu z pomocných modulov	Kladný vstup s možnosťou vyradenia
Senzor pohltienia	Druh ochrany s možnosťou aktivovania
Obvodová ochrana	3 nezávislé vstupy pre ochranu dverí, batožinového priestoru a kapoty
Relè Zablokovania Štartovania	Vnútorne relè 10A s 2 Kontaktmi k dispozícii (C-NC)
Ochrana pri pokuse o naštartovanie	Znemožní naštartovanie pri zapnutom autoalarme a spustí zvukový poplach
Ochrana proti krádeži	Druh ochrany ktorý možno aktivovať
Automatické zapnutie autoalarmu	2 voliteľné režimy (aktivácia iba samotného zablokovania štartovania alebo celková)

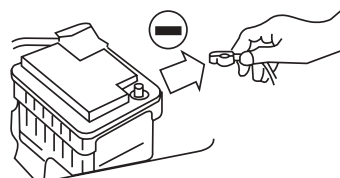
Význam ovládania a obsluhy

Výstup autoalarmu pre relè Claxson/Pager	Záporné elektronické ovládanie Max 1A
Výstup ovládania pre smerové svetlá	Kladné elektronické ovládanie Max 5A+5A
Výstup riadenia tlačidla Blinker	Elektronické ovládanie so zápornou polaritou Max 1A
Výstup ovládania modulu pre zdvíhanie okien	Časované elektronické ovládanie s voliteľnou polaritou
Vypnutie núdzového stavu	Tlačidlo/led alebo Elektronické kľúče (Max 4)
Blikajúca LED	Signál ktorý znázorňuje stav autoalarmu a pamäte poplachov
Varovanie otvorené dvere pri zapnutí	Signalizuje ak sú pri zapnutí autoalarmu otvorené dvere, kufor alebo kapota
Linka pre Hybridný modul M327	Zbernicová linka pripravená pre použitie modulu na riadenie centrálneho zatvárania M327
Zablokovanie ochrany US pre kúrenie	Automaticky vyradí ochranu US pri zapnutí kúrenia
Funkcia Garage	Vyradí automatické zapnutie a umožní údržbu vozidla
Funkcia Car-Finder	Voliteľná s použitím OPT M327

Sirény

Piezoelektrická siréna M03	Zvuková hladina 114 dB nemá automatické napájanie
Siréna s kódom s autom. napájaním M05	Zvuková hladina 116 dB s automatickým napájaním
Siréna RADIO s autom. napájaním WFR	Zvuková hladina 116 dB s autom. napájaním / Frek.869.85 Mhz

ODPOJTE BATÉRIU AUTOMOBILU



Obr. 1

MONTÁŽ SIRÉNY V MOTOROVOM PRIESTORE



VÝBER VÝROBKU A AKTUALIZÁCIA PROTOKOLOV CAN-BUS

Pri výbere najvhodnejšieho výrobku pre dané vozidlo a pre prehliadnutie aktualizovaného zoznamu protokolov CAN-BUS ktoré sú k dispozícii pre výrobok EasyCan Digital, si prehliadnite katalóg kombinácií výrobkov/vozidlo, ktorý je k dispozícii v technickej časti stránky www.metasystem.it.

Pre vloženie nových protokolov CAN-BUS, potrebných pre použitie vo vozidle, do výrobku EasyCan Digital, alebo pre úpravu existujúcich CAN-BUS, sledujte pokyny uvedené na strane 10, kde sa nachádza aj zoznam základných protokolov CAN-BUS ktoré sú v module Digital.

Výber protokolov CAN-BUS uložených v module Digital možno urobiť iba pomocou prenosného programovacieho zariadenia PDC/CAR ALARM PROGRAMMER.

SET-UP VÝROBKU

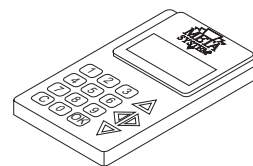
Pre výber správneho typu ovládania zapínania/vypínania týkajúceho sa daného vozidla a pre rýchle a účinné vykonanie personalizácie riadiacej jednotky autoalarmu, sa odporúča prezrieť si technické karty vozidla ktoré sú k dispozícii na stránke www.metasystem.it, vďaka ktorým získate návod pre rýchlu a správnu inštaláciu. Pre personalizáciu pracovných režimov použite prenosné programovacie zariadenie PDC/CAR ALARM PROGRAMMER alebo vykonajte ručné naprogramovanie podľa pokynov na strane 11.

Pre úplné využitie vlastností výrobku sa odporúča použiť prenosné programovacie zariadenie PDC/CAR ALARM PROGRAMMER, s ktorým sú dostupné aj funkcie ktoré nemožno naprogramovať ručne.

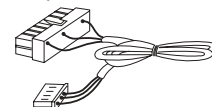
Softvérové aktualizácie programovacieho zariadenia a informácie týkajúce sa programovateľných funkcií sú k dispozícii ON LINE na stránke www.metasystem.it, v technickej časti CAR-ALARM.

PROGRAMOVACIE ZARIADENIE PRE AUTOALARMY

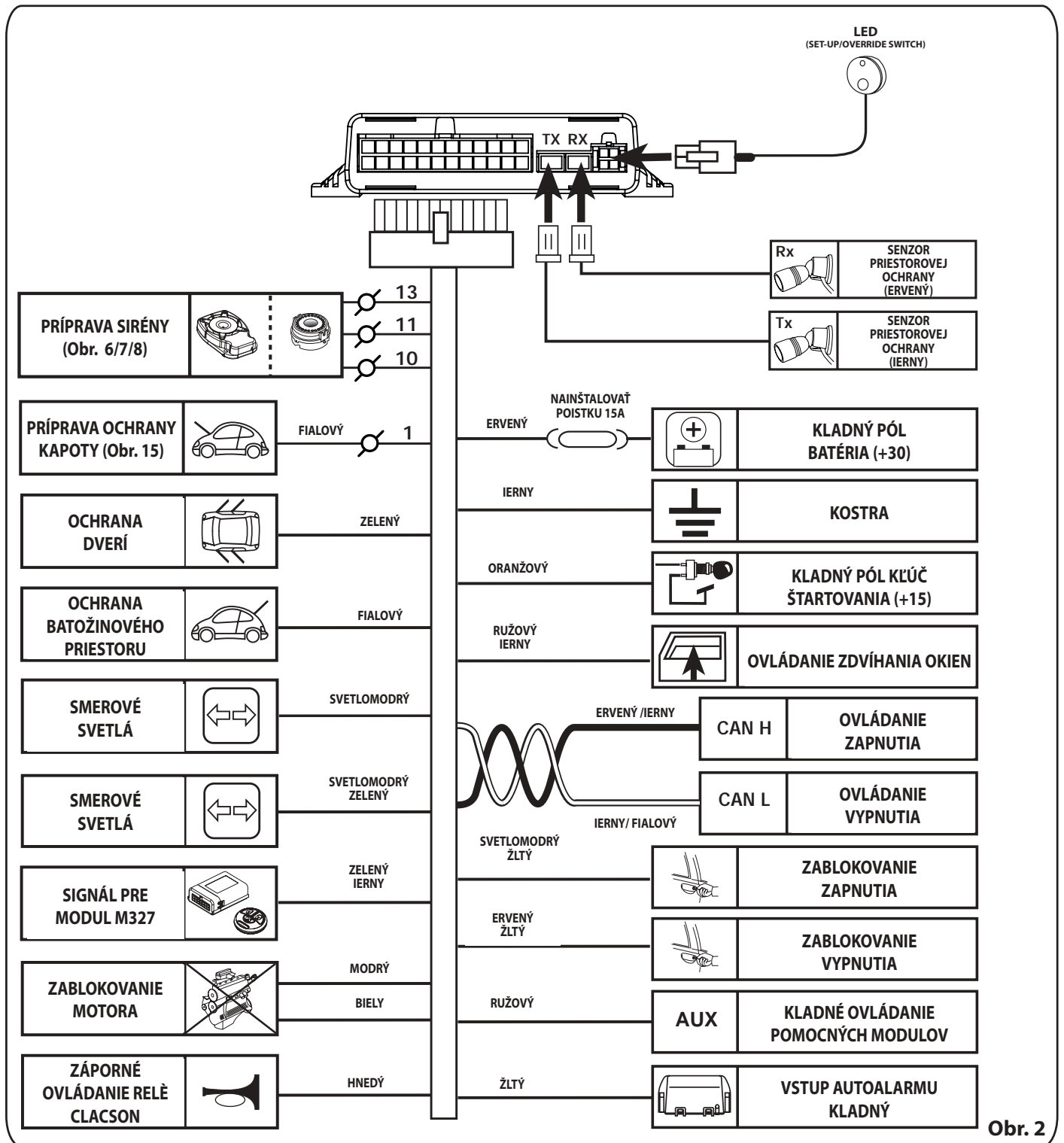
Kód MetaSystem: ABS13750



KÁBEL PRE EasyCan Kód MetaSystem: ABS13720

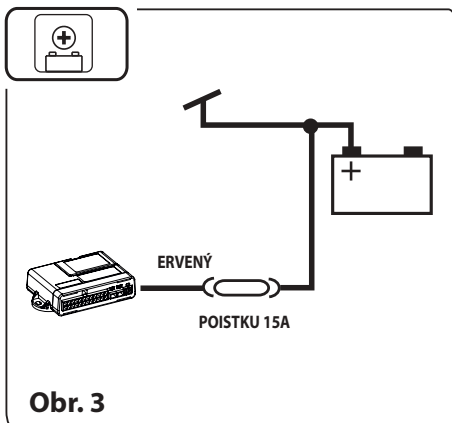


ZÁKLADNÁ SCHÉMA

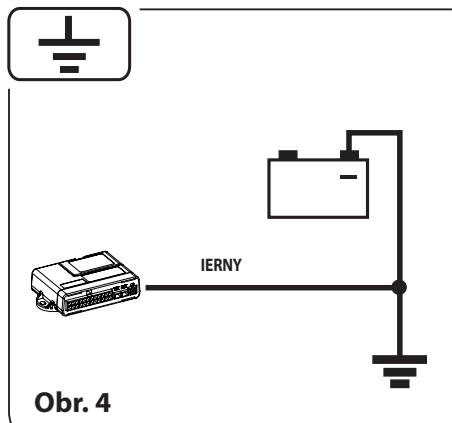


Obr. 2

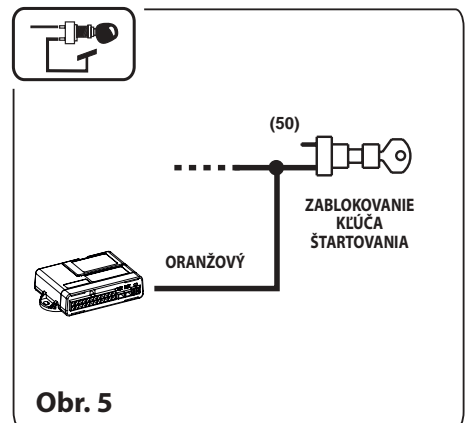
HLAVNÉ NAPÁJANIE/KLADNÝ PÓL KLÚČ ŠTARTOVANIA



Obr. 3



Obr. 4



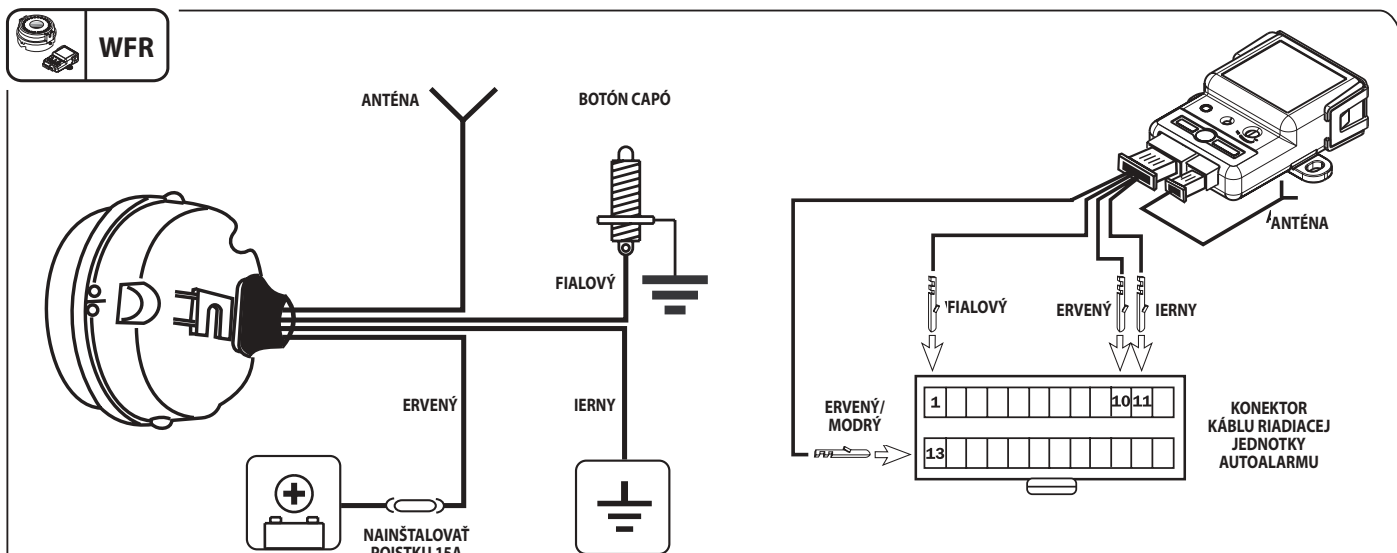
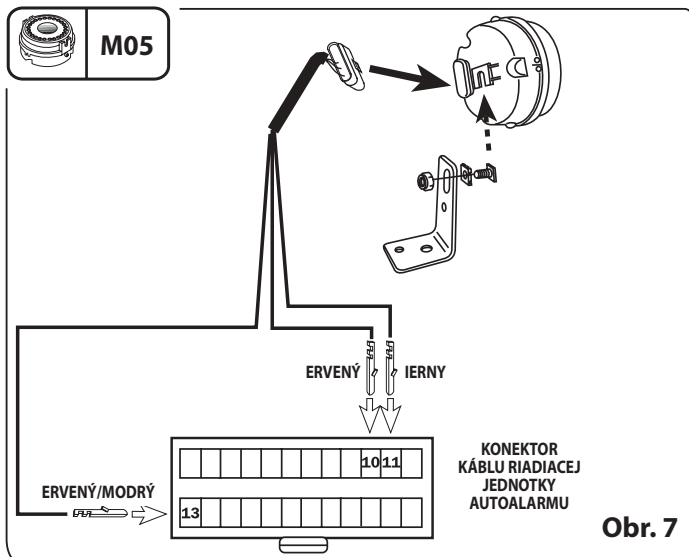
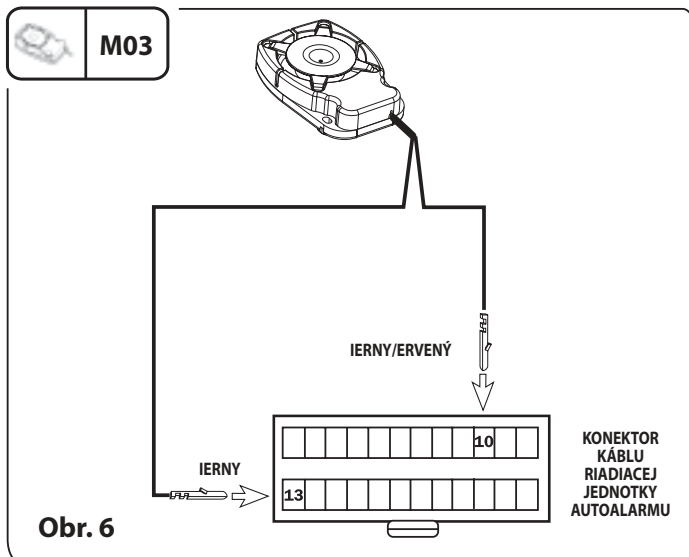
Obr. 5

SIRÉNY KTORÉ MOŽNO PRIPOJIŤ K *EasyCan*



Riadiaca jednotka EasyCan automaticky rozpozná model sirény a prispôsobí sa mu.

Rozpoznanie nastane prostredníctvom zvukového výstupu BOOP, v okamihu kedy sa do poplašného systému pripojí napätie. Pokiaľ chcete aby siréna nereagovala, odporúča sa zapojiť ju pred pripojením napätia do poplašného systému.



SPOJENIE SIRÉNY S AUTOALARMOM (SIRÉNA POSTUP AUTOMATICKÉHO ROZPOZNANIA)

Fáza 1) Odpojte konektor od riadiacej jednotky autoalarmu a zasuňte 4 pin z káblu modulu. Do modulu zasuňte 2 pólový konektor s vodičom antény.



Počas 2 fázy nechajte konektor riadiacej jednotky autoalarmu NEPRIPOJENÝ.

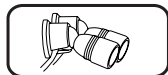
Fáza 2) Privedte napätie do sirény a do 30 sekúnd stlačte 5 krát tlačidlo kapoty ktoré je pripojené k siréne alebo ak sa vo vozidle nenachádza tlačidlo kapoty pripojené k siréne, dajte 5 impulzov GND fialovému vodiču z káblového rozvodu sirény.

Na potvrdenie začatia fázy rozpoznania vlastného rádiového modulu, siréna vydá zvukový signál Bip Boop Bip Boop a od tohto okamihu zostane vo fáze rozpoznávania po dobu 3 minút.

Fáza 3) Do 3 minút, počas ktorých je siréna pripravená na pripojenie, privedte napätie do riadiacej jednotky autoalarmu. Siréna na potvrdenie uskutočnenia pripojenia vydá zvukový signál Bip Beep Bip Beep.

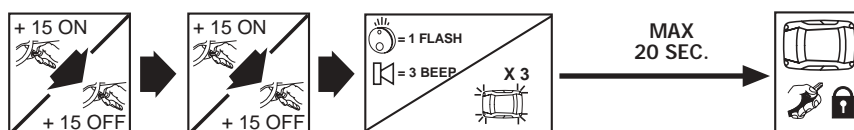
**POZOR NA RIZIKO VÝBUCHU V PRÍPADE VÝMENY BATÉRIÍ ZA NESPRÁVNY MODEL.
POUŽÍVAJTE IBA PREDPÍSANÉ BATÉRIE KTORÉ SA UVÁDZAJÚ V NÁVODE.**

PRIESTOROVÁ OCHRANA



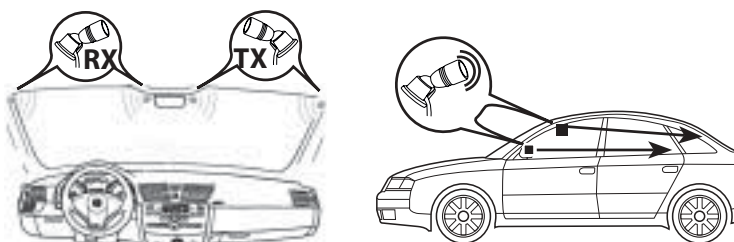
ZABLOKOVANIE PRIESTOROVEJ OCHRANY

Pri vyradení priestorovej ochrany postupujte nasledovným spôsobom; 2 krát aktivujte +15 panel vozidla; potom ako riadiaca jednotka 3 krát vydá signál Beep, zatvorte vozidlo do 20 sek. pomocou pôvodného diaľkového ovládania. Veľmi rýchle blikanie počas doby imunity oznamuje stav zapnutia s vyradenou priestorovou ochranou.



(Vid' na str. 9 o automatickom zablokovaní ultrazvukovej ochrany pomocou CAN-BUS)

MONTÁŽ SENZOROV



Systém priestorovej ochrany s technológiou Eco/Doppler a nastaviteľné senzory, umožňujú dosiahnuť vysoký výkon a vynikajúcu odolnosť voči falošným poplachom. Citlivosť nastavená vo fabrike umožňuje chrániť dostatočným spôsobom všetky vozidlá vďaka automatickému systému ktorý ju prispôsobí priestoru ktorý sa má chrániť. V prípade že by ste citlivosť chceli zvýšiť, je to možné urobiť tak ručne ako aj pomocou prenosného programovacieho zariadenia PDC/CAR ALARM PROGRAMMER (ABS13750).

AUTOMATICKÉ ZABLOKOVANIE PRE HEATER (KÚRENIE)

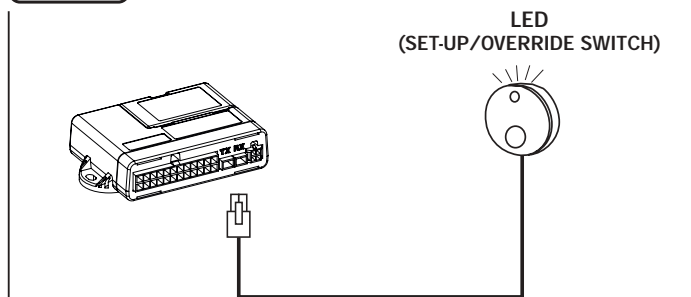
V prípade použitia výrobku v aute s kúrením, možno využiť automatické zablokovanie priestorovej ochrany ktorá sa automaticky obnoví po niekoľkých minútach od vypnutia kúrenia.

Pre pripojenie zvolte prostredníctvom prenosného programovacieho zariadenia PDC/CAR ALARM PROGRAMMER (ABS13750) ON pri funkcii a použite vedenie BATOŽINOVÉHO PRIESTORU s aktívnym signálom na zápornom póle (FIALOVÝ vodič Pin 14).

Obr. 9

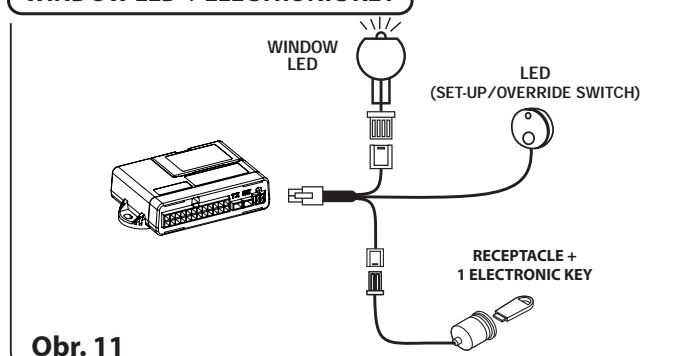
LED STAVU A PRÍSLUŠNÉ HLÁSENIA

Prostredníctvom svetelnej LED ktorá je zámerne nainštalovaná na prístrojovej doske vozidla možno získať informácie o stave poplašného systému (vid' nasledujúcu tabuľku).



Obr. 10

OPT - ABS13760 WINDOW LED + ELECTRONIC KEY



Obr. 11

HLÁSENIA RIADIACEJ JEDNOTKY PROSTREDNÍCTVOM LED DIÓDY STAVU

HLÁSENIE LED		HLÁSENIE STAVU RIADIACEJ JEDNOTKY
Vypnuté		Riadiaca jednotka odpojená alebo vypnutá
Pomalé Blikanie		Zapnutá a v kontrolnom stave
Rýchle Blikanie		Počas úvodnej imunity
Veľmi rýchle		Počas úvodnej imunity s vyradenou priestorovou ochranou

PAMÄŤ AUTOALARMU

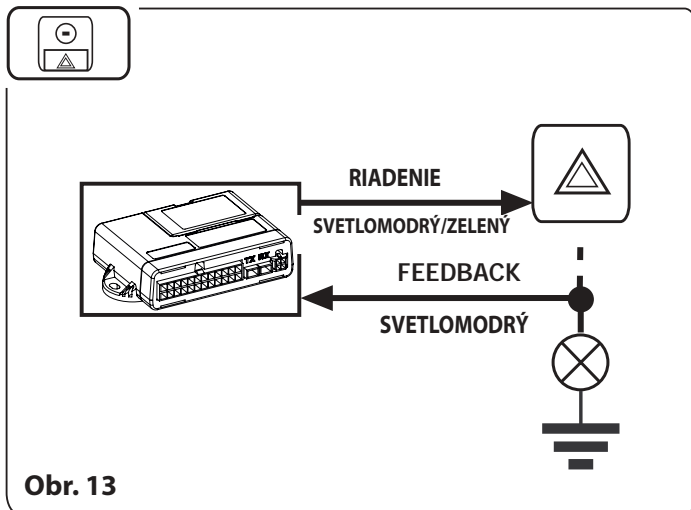
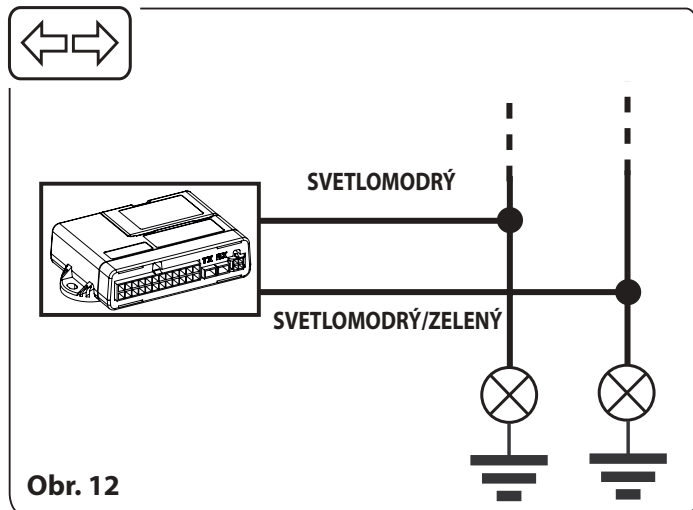
Po vypnutí autoalarmu niektoré bliknutia led diódy hlásia či počas vašej neprítomnosti došlo k jednému alebo viacerým zvukovým poplachom. Pri zisťovaní ich príčiny vychádzajte z tabuľky PAMÄTE AUTOALARMU, ktorá sa nachádza v príručke pre obsluhu.

BLINKER

Pre riadenie smerových svetiel počas fázy poplachu je nevyhnutné pripojiť vodiče Svetlomodrej a Svetlomodro/ Zelenej farby.

Ak vozidlo nie je vybavené blikaním smerových svetiel pri zatvorení/otvorení je potrebné aktivovať voľbu Blinker Zap/Vyp. "ON" v tabuľke programovania doplnkových funkcií.

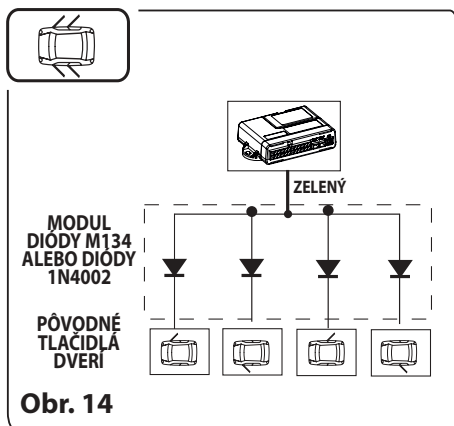
Výrobok umožňuje riadenie smerových svetiel buď s kladnými signálmi ktoré sú priamo pripojené k žiarovkám (Obr. 13) alebo prostredníctvom riadenia s priamym záporným signálom na tlačidlo Blinker vozidla.



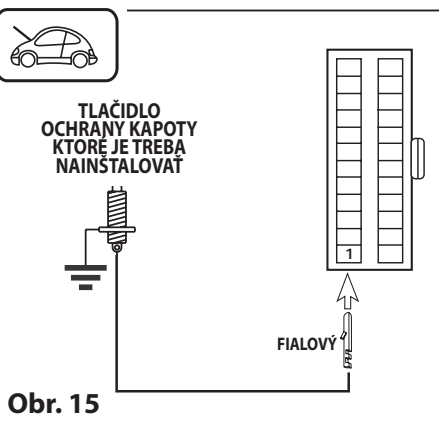
OBVODOVÉ OCHRANY

Existujúce tlačidlá používajte iba ak zapínajú smerom ku kostre.

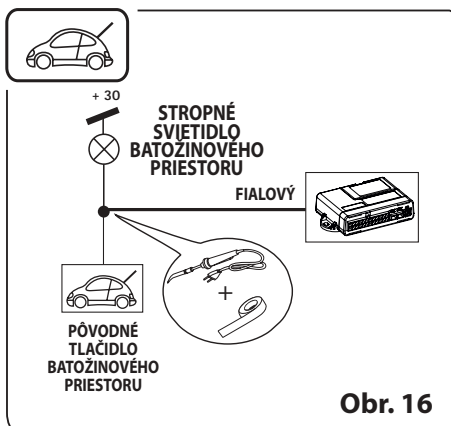
DVERE



KAPOTA MOTORA

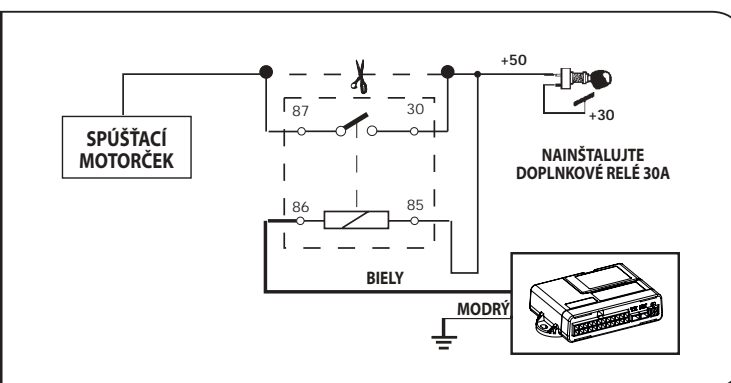
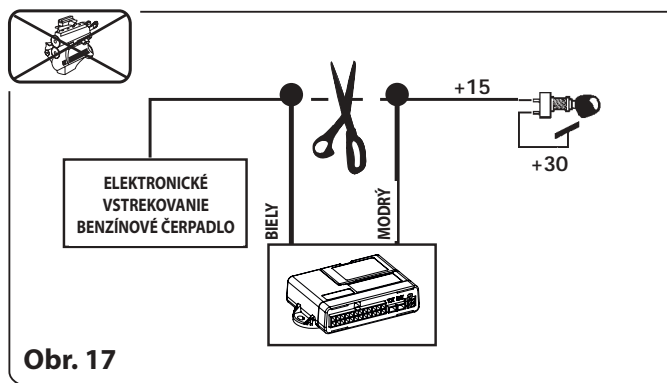


BATOŽINOVÝ PRIESTOR



ZABLOKOVANIE ŠTARTOVANIA

Pokus o naštartovanie pri zapnutej riadiacej jednotke aktivuje vnútorné relé a rozpojí obvod zablokovania štartovania.



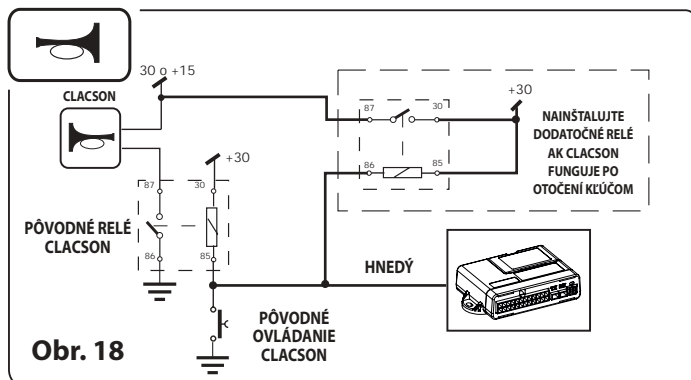
VÝSTUP AUTOALARMU PRE RELÉ CLACSON/PAGER

Na HNEDOM vodiči sa počas poplašného cyklu nachádza záporné ovládanie pre riadenie pôvodného alebo dodatočného relé pre clacson vozidla alebo prípadný Pager.

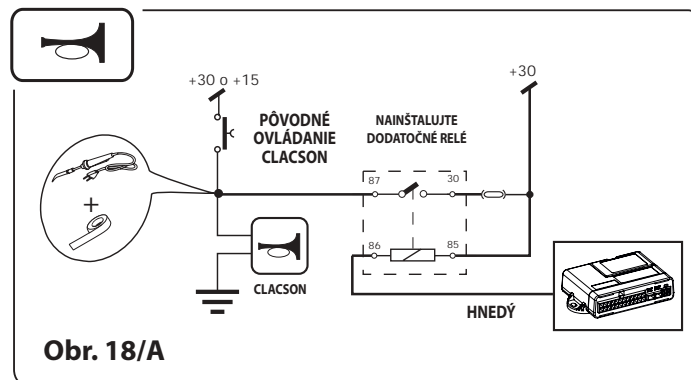
Záporné ovládanie môže byť stále alebo striedavé, v závislosti od výberu v tabuľke programovania doplnkových funkcií.

Pri rôznych typoch pripojenia sa riadte podľa pokynov z obrázkov 18 a 18/A.

ZÁPORNÉ OVLÁDANIE



KLADNÉ OVLÁDANIE



OVLÁDANIE MODULU PRE ZDVÍHANIE OKIEN A ZABLOKOVANIE ZDVÍHANIA OKIEN

Pri spustení autoalarmu sa na RUŽOVO/ČIERNY vodič odošle časový príkaz s dĺžkou 12 sek., s Kladnou polaritou pre riadenie modulu príslušenstva na zdvíhanie okien M2008.

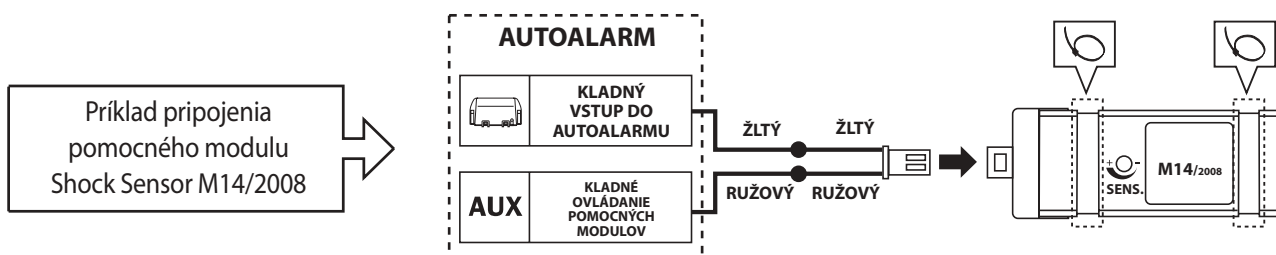
V prípade že chcete spustiť autoalarm bez toho aby sa okná zdvihli, stačí stlačiť tlačidlo ktoré sa nachádza na tlačidle LED, krátko pred tým ako aktivujete autoalarm prostredníctvom pôvodného diaľkového ovládania.

S použitím prenosného programovacieho zariadenia PDC/CAR ALARM PROGRAMMER (ABS13750) možno meniť polaritu signálu pre modul na zdvíhanie okien a využiť signál so Zápornou polaritou ktorý dokáže riadiť napríklad pôvodný komfort.

MODUL POMOCNEJ OCHRANY



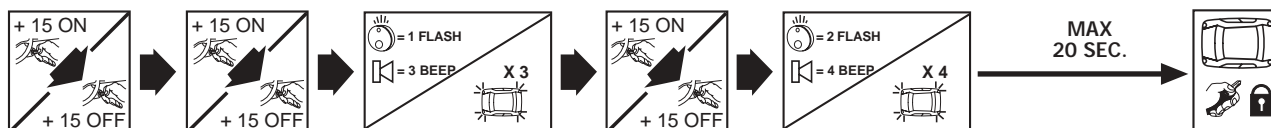
K autoalarmu možno použiť doplnkové moduly a dočasne ich vyradiť ako v prípade priestorovej ochrany; Za tým účelom autoalarm poskytuje kladné výstupné vedenie, určené na riadenie modulov (RUŽOVÝ vodič) a vstup pre poplašný signál ktorý prichádza z nich samotných (ŽLTÝ vodič).



ZABLOKOVANIE POMOCNEJ OCHRANY

Pre vyradenie pomocných modulov postupujte podľa nasledujúcich pokynov; 3 krát aktivujte +15 panel vozidla a zatvorte vozidlo do 20 sek. pomocou pôvodného diaľkového ovládania.

Veľmi rýchle blikanie počas doby imunity oznamuje stav zapnutia s vyradenou priestorovou ochranou.



Pozor vyradenie modulov dočasne vypne aj ultrazvukovú priestorovú ochranu.

Obr. 19

NÚDZOVÉ VYPNUTIE

Poplašný systém počíta s možnosťou núdzového vypnutia pomocou vloženia kódu Override a s použitím Tlačidla/Led podľa pokynov z príručky pre obsluhu alebo alternatívne, spojením elektronických kľúčov podľa nasledujúceho opisu.

Pri niektorých aplikáciách výrobku EasyCan Digital možno mať k dispozícii núdzové vypnutie pomocou použitia kľúča s originálnym transponderom vozidla.

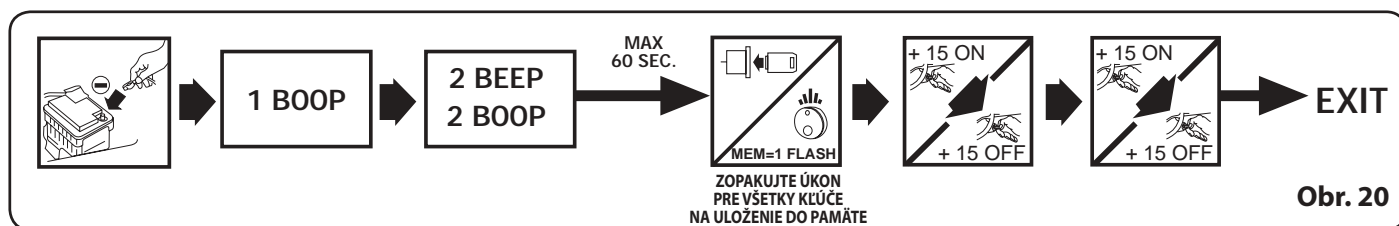
Zistiť pre ktoré modely vozidla je k dispozícii funkcia NÚDZOVÉ ODPOJENIE pomocou originálneho transpondera, môžete v zozname spojenia výrobok/vozidlo, ktorý je k dispozícii na stránke www.metasystem.it.

ELEKTRONICKÉ KLÚČE AUTOMATICKÉ ROZPOZNANIE (OPT)

Po obnovení pripojenia batérie, siréna vydá zvuk BOOP a krátko potom 2BEEP a 2BOOP, aby oznámila začiatok úkonu programovania kľúčov.

Do 60 sekúnd od tohto okamihu bude možné nechať rozpoznať jeden alebo viacej elektronických kľúčov (Max. 4 Key), tak že ich vložíte do schránky a pri každom z nich počkáte na potvrdenie uloženia do pamäte prostredníctvom bliknutia led. Pre preskočenie postupu spájania kľúčov alebo dokončenie fázy ukladania kľúčov do pamäte, aktivujte 2 krát +15 panel vozidla.

NB: Potom ako sa ukončí režim automatického rozpoznania a po vložení jedného alebo viacerých kľúčov, bude možné vymeniť vložené kľúče, alebo pridať ďalšie, iba s použitím prenosného programovacieho zariadenia PDC/CAR ALARM PROGRAMMER (ABS13750), alebo alternatívne aj prostredníctvom zložitého ručného programovania.

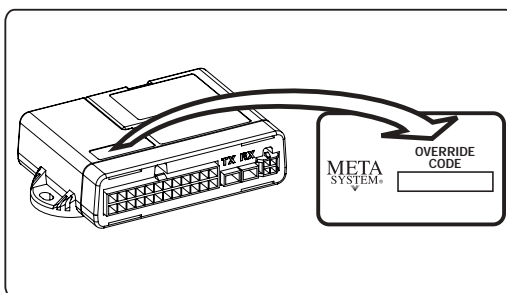


KÓD OVERRIDE

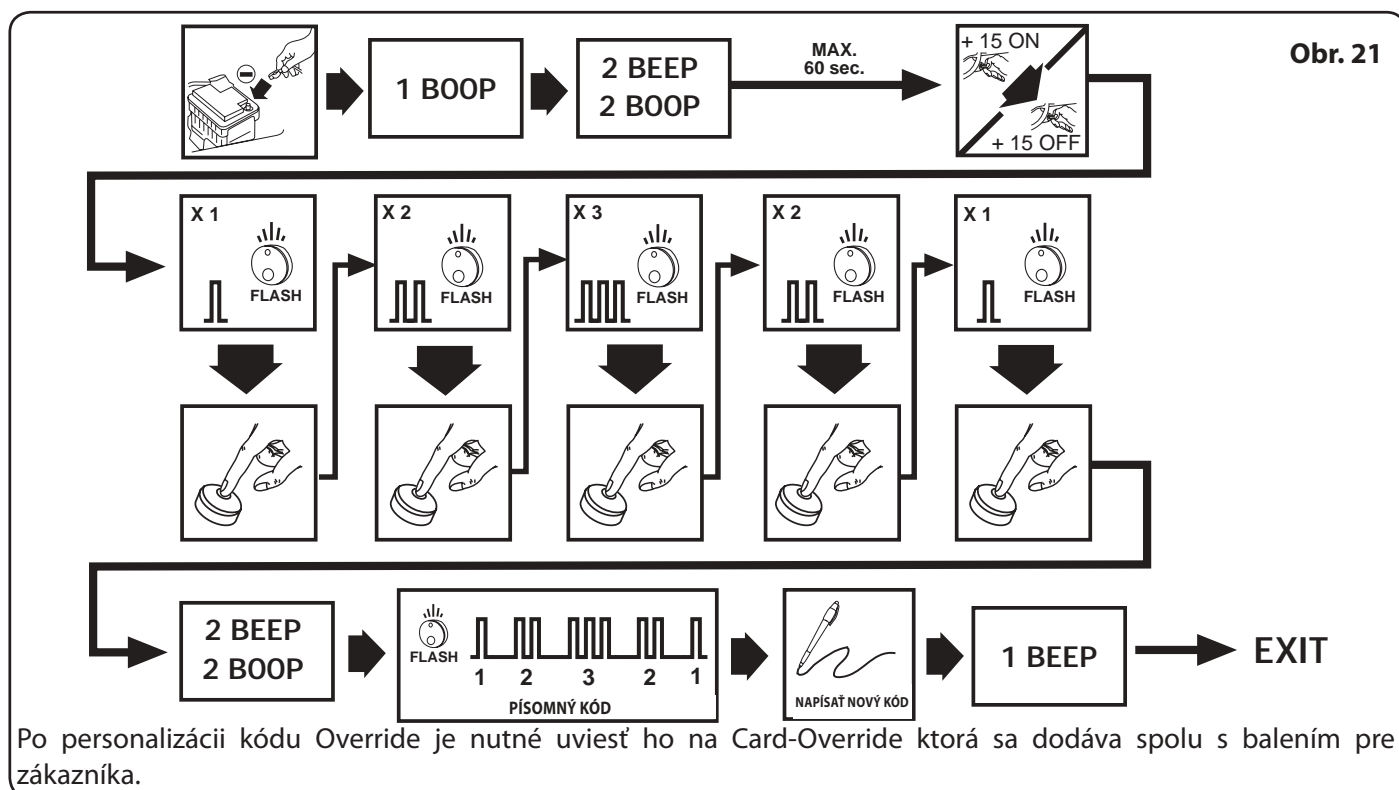
Riadiaca jednotka sa dodáva s už personalizovaným kódom Override ktorý sa nachádza na nálepke "Factory code", na samotnej riadiacej jednotke. Toto umožňuje vyhnúť sa úkonu personalizácie kódu.

NALEPTE nálepku "Factory code" na CARD-OVERRIDE ktorá je súčasťou dodávky a pri použití postupujte podľa pokynov z príručky pre obsluhu.

V prípade že si želáte zmeniť kód override, použite prenosné programovacie zariadenie PDC/CAR ALARM PROGRAMMER (ABS13750) alebo alternatívne postupujte nasledovným spôsobom.

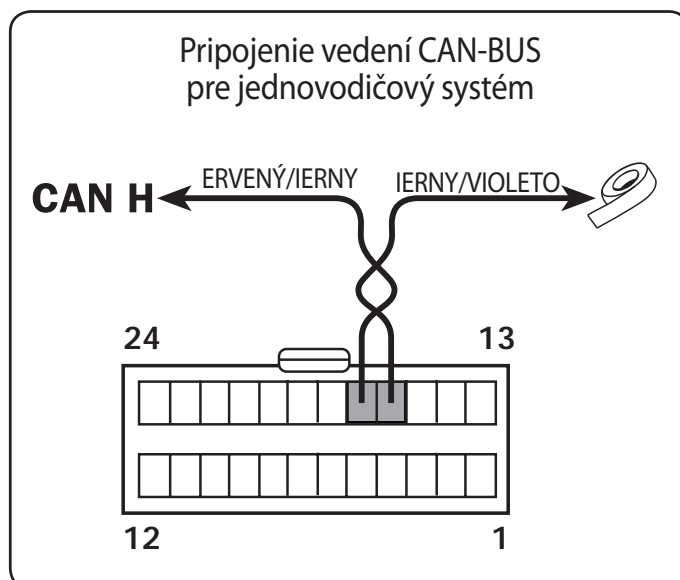
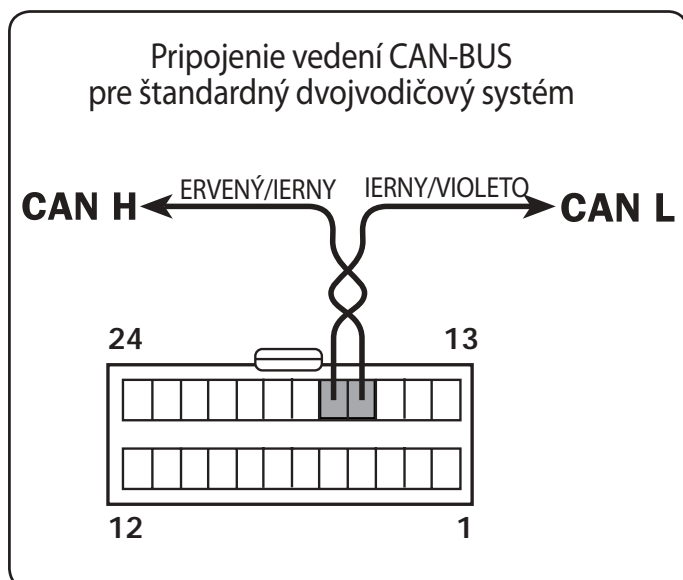


RUČNÁ PERSONALIZÁCIA KÓDU OVERRIDE



Po personalizácii kódu Override je nutné uviesť ho na Card-Override ktorá sa dodáva spolu s balením pre zákazníka.

SPOJENIE SO SYSTÉMOM CAN-BUS



ŠPECIÁLNE FUNKCIE K DISPOZÍCII IBA PRE VÝROBKOV *EasyCan Digital*

AUTOMATICKÉ ZABLOKOVANIE ULTRAZVUKOVEJ PRIESTOROVEJ OCHRANY

Pri niektorých aplikáciách výrobku EasyCan Digital je možné mať k dispozícii automatické zablokovanie ultrazvukovej ochrany, v prípade kedy sú okná vozidla pri zapnutí autoalarmu otvorené.

V prípade že by pri zapnutí autoalarmu bolo niektoré z okien otvorené, riadiaca jednotka EasyCan Digital na to upozorní zvukom BOOP a po uzamknutí vozidla zabezpečí vyradenie priestorovej ochrany, pričom užívateľa upozorní rovnakými hláseniami aké sa používajú v prípade dobrovoľného zablokovania po uzamknutí vozidla.



Hlásenie otvorených okien (boop pri zapnutí) a automatické zablokovanie možno vyradiť s použitím prenosného programovacieho zariadenia PDC/Alarm Programmer.

Pre ZÁVEREČNÚ KONTROLU PRIESTOROVEJ OCHRANY na vozidle s automatickým zablokovaním je nutné vykonať kontrolný test ultrazvukov pri zatvorených oknách.

NÚDZOVÉ VYPNUTIE POMOCOU TRANSPONDERA PÔVODNÉHO DIALKOVÉHO OVLÁDANIA

V niektorých protokoloch CAN-BUS ktoré sú k dispozícii pre výrobok EasyCan Digital je k dispozícii núdzová funkcia s transponderom.

Vďaka tejto funkcii sa možno vyhnúť používaniu dodatočných elektronických kľúčov, tak že sa využije rozpoznanie chipu transpondera ktorý sa nachádza v pôvodnom diaľkovom ovládaní.

Pre vypnutie autoalarmu v núdzovom stave stačí aktivovať prístrojovú dosku s použitím pôvodného kľúča a počkať krátku chvíľu kým dôjde k rozpoznaní chipu transpondera.



Funkcia vypnutia pomocou transpondera je k dispozícii v mnohých protokoloch CAN-BUS výrobku EasyCan Digital a informácie o použití v jednotlivých vozidlách sa nachádzajú ON LINE na stránke www.metasystem.it, v technickej časti CAR-ALARM.

Pre kontrolu ochrany zablokovaním štartovania predstierajúc pokus o naštartovanie pri zapnutom výrobku, je potrebné zatieniť transponder kľúča vozidla (napríklad pomocou staniolu) aby sa zabránilo tomu že vloženie kľúča vypne výrobok a následne aj zablokovanie štartovania.

(Funkciu vypnutia pomocou transpondera možno vyradiť s použitím prenosného programovacieho zariadenia PDC/Alarm Programmer, vo vnútri menu set-up modulu).

VLOŽENIE A VÝBER PROTOKOLOV CAN-BUS DO VÝROBKU *EasyCan Digital*

Pre vloženie nových protokolov CAN-BUS potrebných pre aplikácie vo vozidle alebo pre úpravu existujúcich protokolov CAN-BUS vo výrobku EasyCan Digital, je nutné použiť prenosné programovacie zariadenie PDC/CAR ALARM PROGRAMMER a kábel určený pre EasyCan (code: ABS13720)

Protokoly pre aktualizáciu výrobku EasyCan Digital sa nachádzajú vo vnútri softvéru ktoré je v prenosnom programovacom zariadení PDC/CAR ALARM PROGRAMMER a aby ste mali k dispozícii nové protokoly je potrebné aktualizovať programovacie zariadenie a stiahnuť novú verziu softvéru z technickej časti stránky www.metasystem.it, kde nájdete aj všetky pokyny týkajúce sa úkonov aktualizácie.

Výrobok EasyCan Digital sa dodáva s fabrickým set-up ktorý umožňuje automatické rozpoznanie všetkých protokolov CAN-BUS skupiny Volkswagen (Autosearch VW).

Ak si želáte zmeniť fabrický set-up je potrebné použiť prenosné programovacie zariadenie ktoré okrem zoznamu protokolov ktoré sa už nachádzajú v module, ponúka aj zoznam nových protokolov CAN-BUS ktoré sú k dispozícii.

ZOZNAM ULOŽENÝCH PROTOKOLOV CAN

Č PROTOKOLU	OPIS	NÚDZOVÝ STAV BY TRANSPONDER	Č PROTOKOLU	OPIS	NÚDZOVÝ STAV BY TRANSPONDER
01A	Mercedes"1"	NIE	17A	Honda"1"	OK
02A	Mercedes"2"	NIE	18A	Honda"2"	OK
03A	BMW"1"	OK	19A	Honda Autosearch	OK
04A	Citroen"1"	NIE	20A	Suzuki"1"	NIE
05A	Citroen"2"	NIE	21A	Volkswagen"1"	OK
06A	Ford"1"	OK	22A	Volkswagen"2"	OK
07A	Ford"2"	OK	23A	Volkswagen"3"	OK
08A	Ford"3"	OK	24A	Volkswagen"4"	OK
09A	Toyota"1"	OK	25A	Volkswagen"5"	OK
10A	Fiat"1"	OK	26A	Volkswagen"6"	OK
11A	Fiat"2"	OK	27A	Volkswagen"7"	OK
12A	Fiat"3"	OK	28A	Volkswagen"8"	OK
13A	Fiat"4"	OK	29A	VWagen Autosearch	OK
14A	Fiat"5"	OK	30A	Mitsubishi"1"	OK
15A	GM-Opel"2"	OK	31A	GM-Opel"1"	OK
16A	Chevrolet"1"	OK			

Ako rozpoznať protokol CAN-BUS (príklad 01A)

01 = č. protokolu CAN-BUS

A = index revízie

Mercedes "1" = Názov protokolu

Pre výber niektorého z protokolov ktoré sú k dispozícii pomocou programovacieho zariadenia, sledujte tieto jednoduché pokyny:

Pripojte programovacie zariadenie k riadiacej jednotke, zapnite ho, vyberte výrobok Easycan a vstúpte do menu set-up modulu.

Po výbere menu set-up modulu sa zobrazia dve informácie, jedna sa týka stavu vypnutia núdzového režimu prostredníctvom transpondera, druhá označuje protokol CAN-BUS (pr.29A) čo znamená že výrobok je prednastavený pre autosearch Volkswagen.

Keďže postupom času môže vzniknúť požiadavka na úpravu/vylepšenie protokolov ktoré sa nachádzajú vo výrobku, budú k dispozícii aktualizácie.

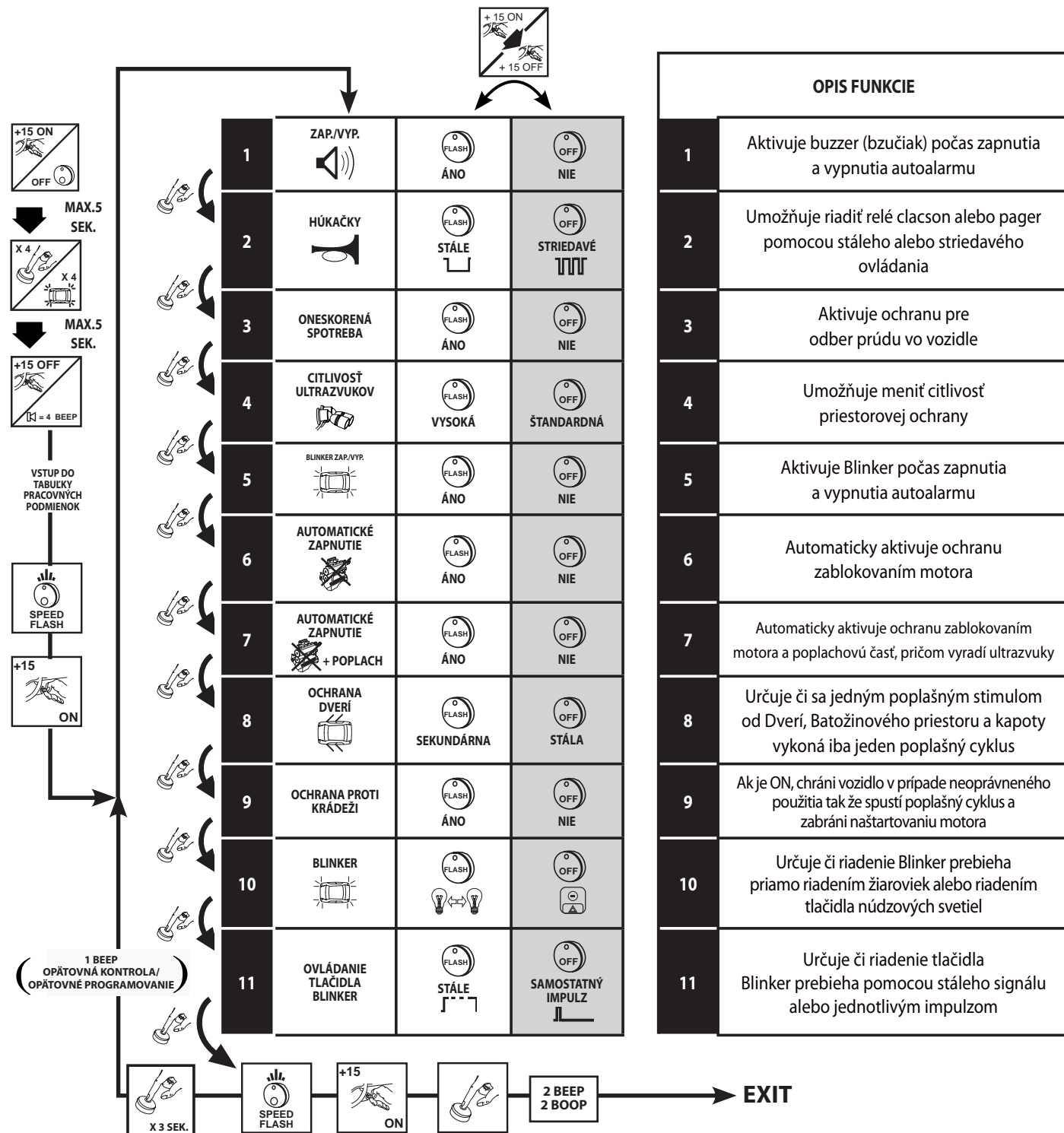
Aktualizácie sa budú prenášať z programovacieho zariadenia automaticky a písmeno zobrazené vedľa čísla príkazu CAN-BUS (pr.29A) bude označovať úroveň aktualizácie protokolu CAN-BUS a následne vhodnosť pre nové vozidlá tej istej skupiny.

PERSONALIZÁCIA PRACOVNÝCH PODMIENOK

V tabuľke nižšie sa uvádzajú pracovné podmienky ktoré sú k dispozícii. Fabrické nastavenia sú zvýraznené a v svetlých poliach sú možné alternatívy k tomu čo sa naprogramovalo u výrobcu.

Pri zmene fabrického naprogramovania prechádzajúc z riadku "A" do riadku "B" tabuľky (alebo naopak) je nutné sledovať nasledujúci pracovný postup:

POZNÁMKA: Pri prechode, prostredníctvom +15 panelu, z riadku "A" do riadku "B" sa ozve 1Boop, zatiaľ čo pri prechode z riadku "B" do riadku "A" sa ozve 1Beep. Posun tlačidlom z jednej voľby na ďalšiu sa oznamuje blikaním smeroviek. Funkcie ktoré nie sú k dispozícii sa zobrazujú veľmi rýchlym blikaním Led diódy.



Po dokončení programovania možno prekontrolovať a prípadne zmeniť vykonané voľby návratom do funkcie č. 1. Pre prechod z funkcie č. 11 na č. 1 stlačte tlačidlo na 3 sekundy; 1Beep oznámi návrat do funkcie č. 1.

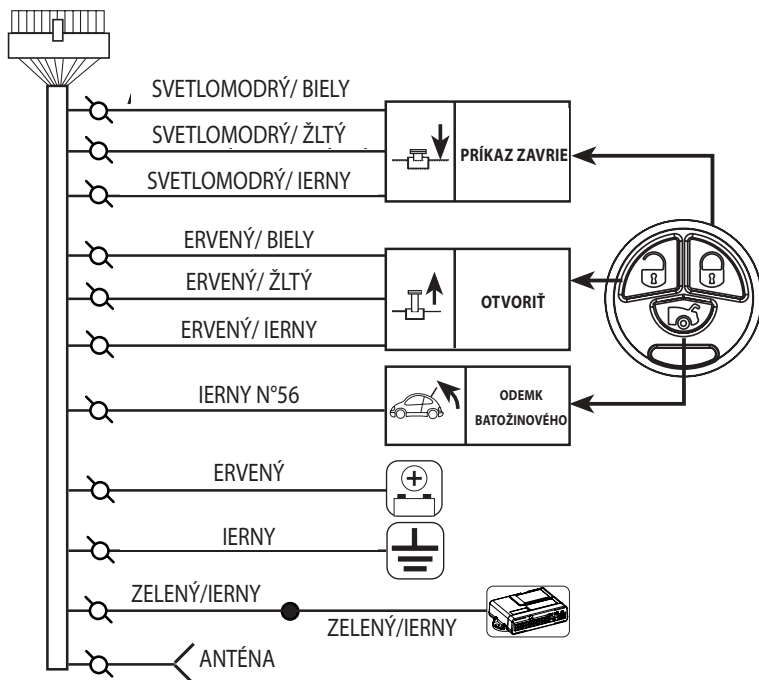
Voliteľné funkcie 1 a 9 sú v rozpore s európskou smernicou 95/56/EC.
(Aktivácia preto nie je povolená v žiadnom členskom štáte únie).

HYBRIDNÝ MODUL M327 (OPT)



Hybridný modul M327 umožňuje mať jeden alebo viac doplnkových diaľkových ovládačov k pôvodnému ovládaču, prostredníctvom ktorých možno ovládať centrálné uzamykanie, smerové svetlá, odblokovanie batožinového priestoru a autoalarm EasyCan.

Použitie diaľkového ovládača ktorý sa dodáva s riadiacou jednotkou M327, okrem toho umožňuje zablokovat', dvojitým stlačením tlačidla zatvoriť, ultrazvukovú ochranu a vyhnúť sa aktivovaniu panelu vozidla.



Hlavné poznámky k inštalácii modulu M327:

- Pri pripájaní centrálného uzamykania vychádzajte z technickej karty personalizovanej pre typ vozidla a pre zmeny set-up modulu M327 a plné využitie jeho funkcií použite programovacie zariadenie.
- Spojenie modulu M327 a EasyCan prebehne automaticky pri prvom aktivovaní +15 panela a z bezpečnostných dôvodov nie je možné nahradiť priradený modul novým bez toho aby sa pred tým autoalarm nepripravil na spojenie s novým M327, prostredníctvom PDC/ALARM Programmer.

FUNKCIE DOSTUPNÉ VĎAKA MODULU M327 (sa musia vybrať pomocou PDC/Alarm Programmer)

- 1) Výber ČASU riadenia CENTRÁLNEHO UZAMYKANIA ktorý je najvhodnejší pre vozidlo (fabrický set-up 0,5 sek.). Pre zmenu času pripojte PDC/Alarm programmer ku M327 a k voľbe 2- ČASY ZATVÁRANIA a zvolte želaný čas (0,5 - 1,5 - 4,5 sec).
- 2) Voľba typu obľúbeného KOMFORTU ktorá umožňuje zatvorenie okien vo vozidlách ktoré majú danú funkciu; K dispozícii sú 3 voľby KOMFORT OFF / KOMFORT / AUTOMATICKÝ KOMFORT; pre výber obľúbeného KOMFORTU pripojte PDC/Alarm programmer ku M327 a ku voľbe 3- KOMFORT a vyberte ten želaný.
Voľba KOMFORT: Aktivuje úplné zatvorenie okien počas doby cez ktorú sa drží stlačené tlačidlo zatvorenia dverí.
Voľba AUTOMATICKÝ KOMFORT: Aktivuje úplné zatvorenie okien v okamihu po zaistení dverí.
- 3) Funkcia CAR-FINDER : Ak je aktivovaná umožňuje identifikovať vozidlo vďaka niekoľkonásobnému zablikaniu smerových svetiel.
Pre aktivovanie funkcie CAR-FINDER pripojte PDC/Alarm programmer ku M327 a naprogramujte YES pri voľbe 7- CAR-FINDER.
- 4) Funkcia TRUNK RELEASE : Ak je aktivovaná umožňuje riadiť relé odblokovania batožinového priestoru.
Pre aktivovanie funkcie TRUNK RELEASE pripojte PDC/Alarm programmer ku M327 a naprogramujte ENABLED pri voľbe 5- TRUNK RELEASE.
- 5) Bezpečnostné uzamknutie zámkov s DEAD LOCK ; v autách na ktorých sa nachádza zabraňuje odblokovaniu uzavretia pomocou vnútornej páčky odistenia dverí.
Pre aktivovanie tejto funkcie pripojte PDC/Alarm programmer k výrobku M327 a naprogramujte YES pri voľbe 4- DEAD LOCK.
NB: Aktivácia DEAD LOCK neumožňuje použitie funkcie KOMFORT a AUTOMATICKÝ KOMFORT.
- 6) Funkcia DOOR SIGNAL : Je alternatívou k TRUNK RELEASE a ak je aktivovaná konvertuje signál CAN BUS otvorenia dverí na analógový signál ktorý môže využiť SATELITNÝ pager.
Pre aktivovanie funkcie DOOR SIGNAL pripojte PDC/Alarm programmer ku M327 a naprogramujte ON pri voľbe 9- DOOR SIGNAL.
- 7) Aktivácia smerových svetiel pri zapnutí a vypnutí autoalarmu prostredníctvom dodatočného diaľkového ovládača.
Pre aktivovanie tejto funkcie pripojte PDC/Alarm programmer k výrobku EasyCan a naprogramujte YES pri voľbe 3-Blinker Zap/Vyp a vložte želaný počet bliknutí pri zapnutí a vypnutí autoalarmu tak, aby boli zhodné tak v prípade použitia pôvodného diaľkového ovládača ako aj v prípade použitia diaľkového ovládača k M327.

OCHRANA PROTI KRÁDEŽI

Funkcia proti krádeži vyžaduje inštaláciu ukrytého tlačidla ktoré je treba stlačiť zakaždým keď sa otvoria niektoré z dverí pri zapnutej prístrojovej doske. Ak sa tlačidlo nestlačí, aktivuje sa varovný cyklus ktorý sa ukončí po 150 sek. zablokovaním štartovania vozidla; autoalarm bude možné odblokovať iba vloženíím override alebo elektronického kľúča.

ZÁVEREČNÁ KONTROLA

Na konci inštalácie sa riadiaca jednotka autoalarmu nachádza vo vypnutom stave a je potrebné vykonať nasledovné úkony: zatvoriť dvere; kapotu; batožinový priestor a okná, pričom dať pozor aby ste nenechali pôvodné diaľkové ovládače vo vnútri vozidla.

1. Naštartujte vozidlo aby ste skontrolovali správnu funkčnosť pripojení týkajúcich sa zablokovania štartovania;
2. Pomocou pôvodného diaľkového ovládača uzamknite zámky dverí (zapnutie poplašného systému) a skontrolujte či zablikajú pôvodné smerové svetlá vozidla.
3. LED dióda bliká rýchlo počas úvodného času imunity 25 sek., v priebehu ktorých vykonajte nasledovné skúšky, ktoré, ak majú kladný výsledok, musia spôsobiť zablikanie smeroviek a 1 beep sirény:
 - otvorte a zatvorte v poradí dvere, kapotu, batožinový priestor;
 - otočte kľúč štartovania do polohy ON (Vid' str. 9 vypnutie núdzového stavu pomocou pôvodného transpondera)
 - pohýbte rukou pred a za nainštalovanými ultrazvukovými senzormi;
 - stimulujte prídavné ochranné moduly (napr. Shock sensor).

Pri každom zablikaní smeroviek začne čas úvodnej imunity plynúť od začiatku.

4. Po uplynutí doby úvodnej imunity, LED bliká pomalšie a aktivácia niektorého z ochranných systémov autoalarmu spustí 25 sekundový poplašný cyklus počas ktorého siréna vydáva charakteristický kolísavý zvuk, smerové svetlá blikajú a clacson, ak je pripojený, trúbi bez prerušenia alebo striedavo, v závislosti od naprogramovania.

Počas poplašného cyklu skontrolujte správnu funkčnosť ochrany proti naštartovaniu motora;

5. Pomocou pôvodného diaľkového ovládača odomknite zámky dverí a skontrolujte vypnutie poplašného systému; pri vypnutí siréna vydá zvukovú výstrahu BOOP a LED bude blikať rýchlosťou ktorá je nastavená pre hlásenie pamäte poplachov (vid' príručku pre obsluhu).

DODATOČNÉ KONTROLY V PRÍPADE PRIPOJENIA HYBRIDNÉHO MODULU M327

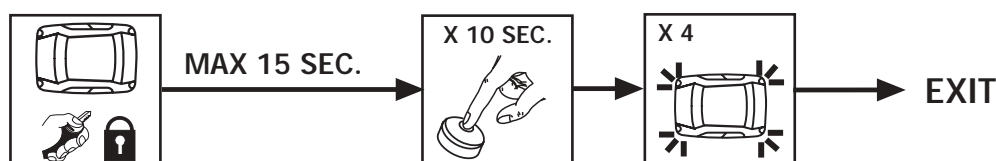
Pri kontrole správnej funkčnosti modulu M327 postupujte nasledovným spôsobom:

1. Stlačením tlačidla zatvor na diaľkovom ovládači uzamknite zámky a skontrolujte:
 - Či smerové svetlá zablikali toľkokrát koľko majú pri zatvorení, či sa zámky uzamkli a či sa spustil autoalarm (led bliká rýchlo).
 - Stlačte opätovne tlačidlo zatvor v priebehu doby imunity (25 sek.) a skontrolujte či sa zablokovali ultrazvuky (siréna vydá 3 beep pre oznámenie vyradenia ultrazvukov).
2. Stlačením tlačidla batožinového priestoru na diaľkovom ovládači odomknite zámok batožinového priestoru a skontrolujte či sa zámok odomkol a či sa ultrazvuky zablokovali.
3. Stlačením tlačidla otvor na diaľkovom ovládači odomknite zámky a skontrolujte či smerové svetlá zablikali toľkokrát koľko majú pri otvorení, či sa zámky odomkli a či sa autoalarm vypol (led je vypnutá).

OBNOVENIE BEZPEČNOSTI OVERRIDE

Po ukončení inštalácie a vykonaní záverečnej kontroly je nutné obnoviť ochranu Override podľa uvedeného postupu.

Pomocou pôvodného diaľkového ovládača zapnite a ihneď nato vypnite výrobok a v priebehu nasledujúcich 15 sekúnd stlačte Tlačidlo/Led a držte ho stlačené aspoň 10 sek.. Po ich ubehnutí 4 zablikania smeroviek potvrdia obnovenie bezpečnosti override.

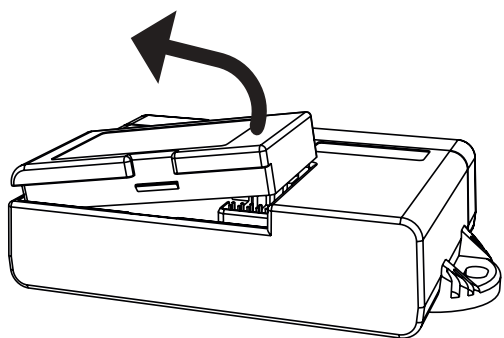
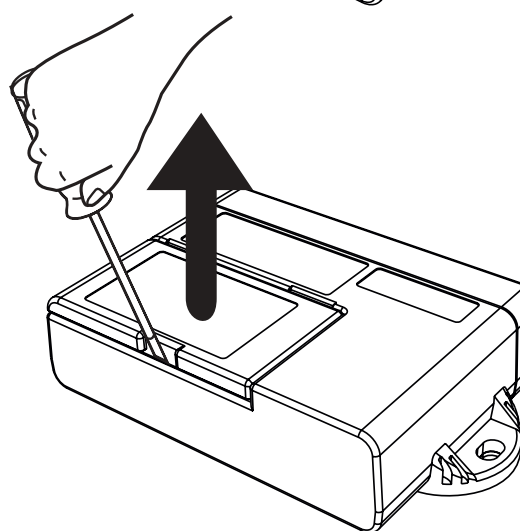
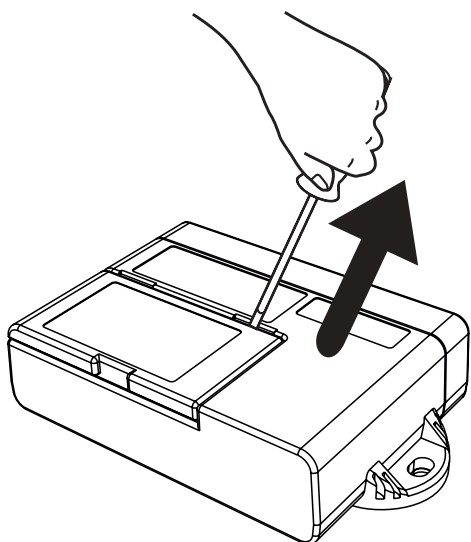
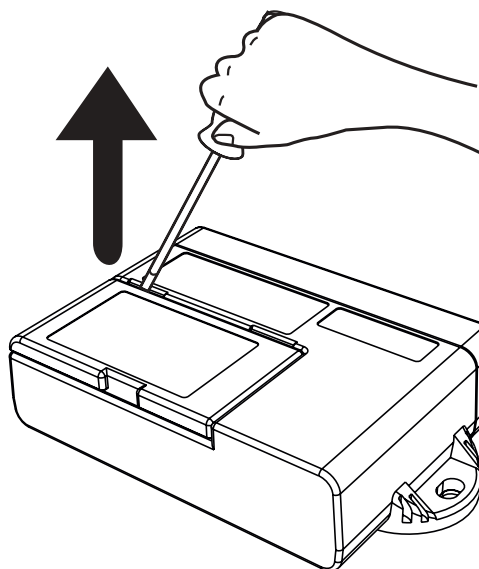
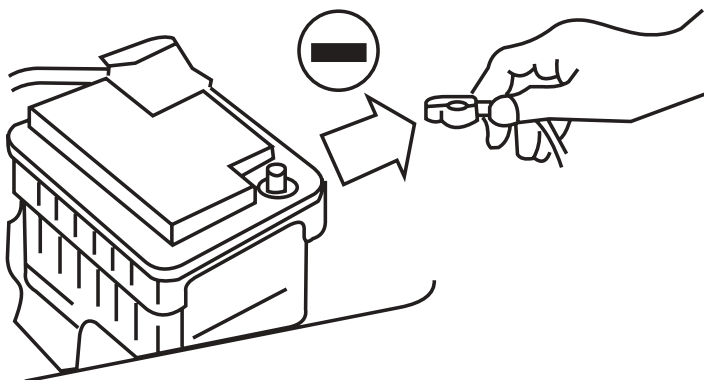


Ak nevykonáte obnovenie, bezpečnosť Override sa napriek tomu aktivuje automaticky, počas normálneho použitia, po 50 cykloch zapnutia/vypnutia riadiacej jednotky.

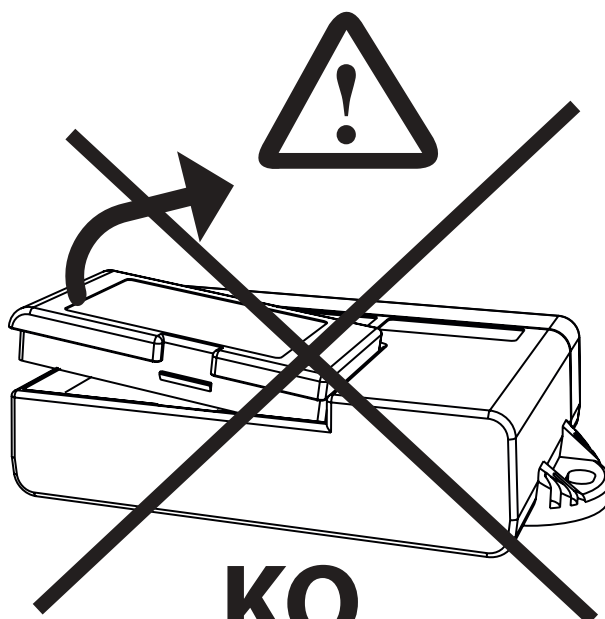
VYTIAHNUTIE MODULU

V prípade že by bolo potrebné modul vytiahnuť a vymeniť, odpojte ho podľa nižšie uvedených pokynov a manipulujte s výrobkom ktorý je odpojený od autobatérie.

Pri vkladaní nového modulu dbajte na to aby konektory samec/samica správne zapadali a modul zatlačte na doraz až kým sa nezvze cvaknutie mechanického zaistenia.



OK



KO

EC DECLARATION OF CONFORMITY

Manufacturer

Name	: Meta System S.p.A.
Address	: Via Majakovskij 10 b/c/d/e
Town	: Reggio Emilia – Italy –
Postal code	: 42100

Identification of product

Description	: Transmitters, Short Range Device
Type	: Wire Free Siren with interface module
Name	: WFR – Interface for Radio Siren
Other information	: The siren and the module works together

We Declare under our sole responsible that the product described above is conform at the essential requirement of the Directive 1999/5/CE (R&TTE Directive) in accordance with annex III.

Reggio Emilia 1st April 2009

Technical Director Eng. Cesare Lasagni

